

低 压 用 / 低 压 用

HI-CUPLA ACE 塑料快速接头/ハイカプラーエース

用于轻便并带自锁功能的空气配管/軽量・自動ロック機能付き空気配管用

最高使用圧力
最高使用圧力

1.5
1.5MPa
{15kgf/cm²}

阀门结构
バルブ構造



适用流体
適用流体



单路开关型
片路開閉型

空气
空気

水
水

重量仅占金属制品的1/4,
One-touch连接模式输送便捷!
套筒带自锁功能, 安全性提高!

- 抗压性能不亚于金属制品。
- 套筒内置自锁功能, 可在连接时自锁以防止不慎脱落。
- 套筒与插塞的连接采用压入方式, 一次性OK。
- 重量仅占金属制品的1/4, 使用方便简单。
- 可适用于空气、水、惰性气体等多种流体。用途广泛。
- 采用树脂材质, 即使与工具器械不慎接触也不会划伤。
- 流体可从插塞或套筒任一端流入。
- 还可提供附带软管的型号。(详细请参阅第31页)

金属製の1/4の軽さとワンタッチ接続でスムーズ配管。
スリーブの自動ロックで安全性も追求。

- 金属製と同等の耐圧性能を持っております。
- 接続と同時にスリーブをロックし不意の離脱を防止する「自動ロック機能」を内蔵。
- プラグ・ソケットの接続は押し込むだけのワンタッチ接続式。
- 質量は金属製のわずか1/4と軽量で取り扱いが簡単。
- 流体は空気だけでなく、水・不活性ガスにも幅広く適応。
- 樹脂の採用で、工具・機器などに接触しても傷を付ける心配がありません。
- 流体はプラグ側・ソケット側の双方向から流せます。
- ホース付きタイプも用意しています。(詳細は31ページをご覧ください)



规格/仕様				
主体材质/本体材質	工程塑料/エンジニアリングプラスチック (PBT, POM)			
尺寸/サイズ	1/4" (20型)・3/8" (30型)			
	φ5×φ8・φ6×φ9・φ6.5×φ10 用于树脂橡胶软管/ウレタンホース用			
	φ8×φ12・φ8.5×φ12.5 用于树脂橡胶软管/ウレタンホース用			
最高使用圧力/最高使用圧力 MPa (kgf/cm ²)	仅1.5{15}/HA-T型为1.0{10}/1.5{15}/HA-T型のみ1.0{10}			
耐圧力/耐圧力 MPa (kgf/cm ²)	仅2.0{20}/HA-T型为1.5{15}/2.0{20}/HA-T型のみ1.5{15}			
密封材质/シール材質	密封材质/シール材質	日系型号/表示記号	使用温度范围/使用温度範囲	备注/備考
使用温度范围/使用温度範囲	腈橡胶/ニトリルゴム	NBR(SG)	-20℃~+60℃	标准材质/標準材質

塞栓(树脂制)最高使用圧力は1.0MPa{10kgf/cm²}、抗圧力は1.5MPa{15kgf/cm²}。
プラグ(樹脂製)の最高使用圧力は1.0MPa{10kgf/cm²}、耐圧力は1.5MPa{15kgf/cm²}です。

推荐的压缩扭矩范围/推奨締め付けトルク範囲	N·m (kgf·cm)		
产品型号/製品型式	20/30SM型	50/60/65SN型	80/85SN型
扭矩值/トルク値	2.5~3.0 {26~31}	1.6~2.0 {16~20}	2.2~2.8 {22~29}

流体的流动方向/流体の流れ方向

流体可从接头或套筒任一側流入。
流体はソケット側・プラグ側のどちらからでも流せます。



互换性/互換性

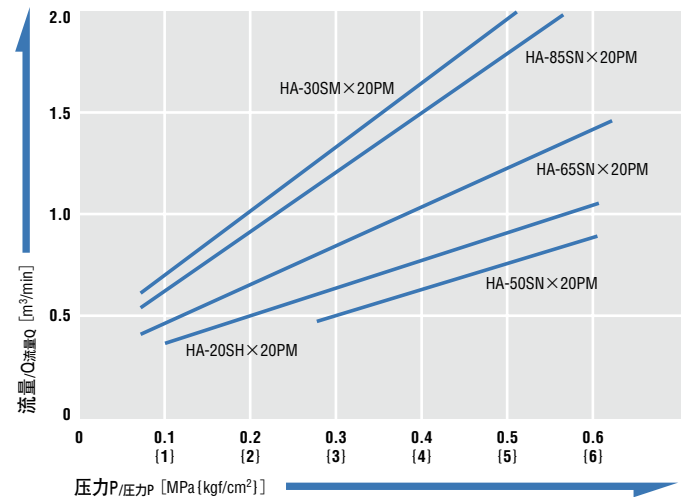
能够与快速接头的20型、30型、40型连接。
能够与快速接头系列的各产品连接。
ハイカプラーの20型・30型・40型と接続できます。
ハイカプラーシリーズの各製品と接続できます。(400型・600型・800型を除く)

真空适用性/真空用途適合性

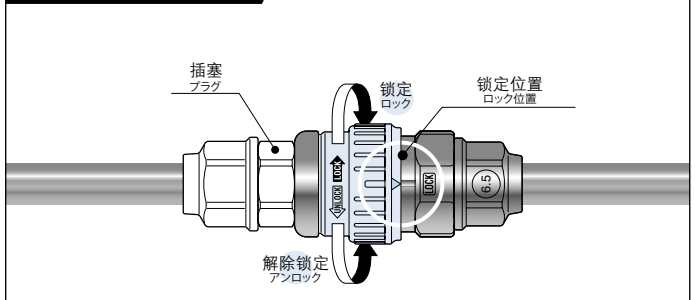
单体时及连接时都不可用于真空用途。
単体時および接続時ともに真空用途には使用できません。

压力—流量特性图/圧力—流量特性図

[測定条件] (測定条件) ● 流体名: 空气/流体名: 空気 ● 温度: 室温/温度: 室温

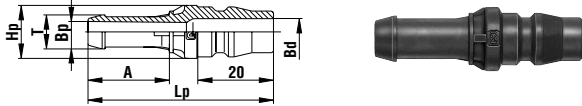


自锁功能/ロック機能



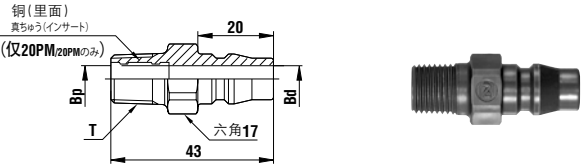
产品型号・尺寸表/製品型式・寸法表

插塞/プラグ PH型 (塑料插塞 安装软管用) /樹脂製プラグ ホース取り付け用



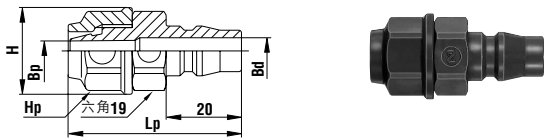
产品型号 製品型式	适用 相手側ホースサイズ	质量 質量 (g)	尺寸寸法 (mm)					
			Lp	φHp	A	φT	φBp	φBd
20PH-PLA	1/4"	3	49	14	21.5	9	5.5	7
30PH-PLA	3/8"	4	52	16	23.5	11.5	7	7

插塞/プラグ PM型 (塑料插塞 内螺纹安装用) /樹脂製プラグ めねじ取り付け用



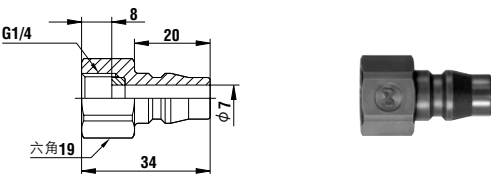
产品型号 製品型式	适用 相手側取り付けサイズ	质量 質量 (g)	尺寸寸法 (mm)		
			T	φBp	φBd
20PM-PLA	Rc1/4	8	R1/4	7.1	7.4
30PM-PLA	Rc3/8	6	R3/8	10	7.4

插塞/プラグ PN型 (塑料插塞 安装聚氨酯软管用) /樹脂製プラグ ウレタンホース取り付け用



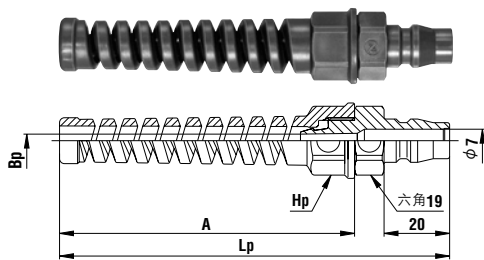
产品型号 製品型式	适用 相手側ホースサイズ	质量 質量 (g)	尺寸寸法 (mm)				
			Lp	φH	Hp	φBp	φBd
50PN-PLA	φ5×φ8	9	(46)	23	六角19	4	7
60PN-PLA	φ6×φ9	9	(46)	23	六角19	4.7	7
65PN-PLA	φ6.5×φ10	9	(46)	23	六角19	5.3	7
80PN-PLA	φ8×φ12	12	(48.5)	26	六角22	6.5	7
85PN-PLA	φ8.5×φ12.5	12	(48.5)	26	六角22	7	7

插塞/プラグ PFF型 (塑料插塞 安装直螺纹用) /樹脂製プラグ 平行おねじ取り付け用



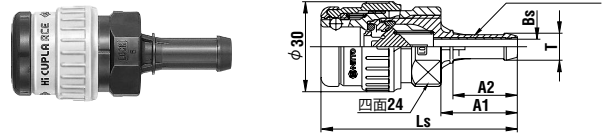
产品型号 製品型式	适用 相手側ホースサイズ	质量/質量 (g)
20PFF-PLA	G1/4	6

插塞/プラグ PNG型 (塑料插塞 带弹簧螺帽) /樹脂製プラグ スプリングナットタイプ



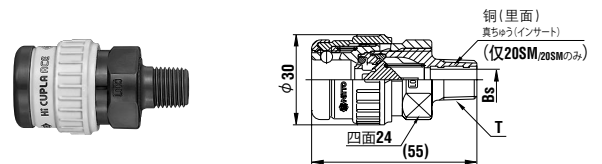
产品型号 製品型式	适用 相手側ホースサイズ	质量 質量 (g)	尺寸寸法 (mm)			
			Lp	Hp	A	φBp
50PNG-PLA	φ5×φ8	14	(119)	六角19	(90)	4
65PNG-PLA	φ6.5×φ10	15	(119)	六角19	(90)	5.3
85PNG-PLA	φ8.5×φ12.5	17	(119)	六角22	(90)	7

套筒/ソケット SH型 (塑料快速接头 安装软管用) /ハイカブラエース ホース取り付け用



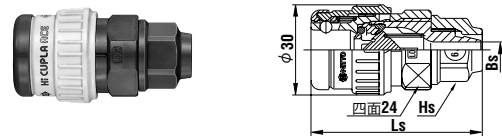
产品型号 製品型式	适用 相手側ホースサイズ	质量 質量 (g)	尺寸寸法 (mm)				
			Ls	A1	A2	φT	φBs
HA-20SH	1/4"	26	(65.5)	25.5	21.5	9	5
HA-30SH	3/8"	28	(68)	28	23.5	11.5	7

套筒/ソケット SM型 (塑料快速接头 内螺纹安装用) /ハイカブラエース めねじ取り付け用



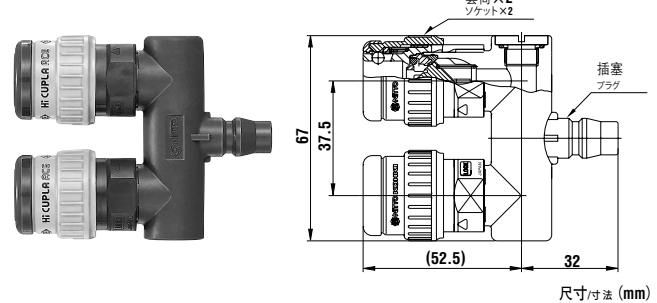
产品型号 製品型式	适用 相手側取り付けサイズ	质量 質量 (g)	尺寸寸法 (mm)	
			T	φBs
HA-20SM	Rc1/4	27	R1/4	7
HA-30SM	Rc3/8	26	R3/8	8

套筒/ソケット SN型 (塑料快速接头 安装聚氨酯软管用) /ハイカブラエース ウレタンホース取り付け用



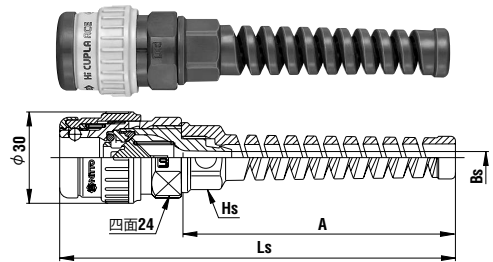
产品型号 製品型式	适用 相手側ホースサイズ	质量 質量 (g)	尺寸寸法 (mm)		
			Ls	Hs	φBs
HA-50SN	φ5×φ8	27	(57)	六角19	4
HA-60SN	φ6×φ9	27	(57)	六角19	4.7
HA-65SN	φ6.5×φ10	27	(57)	六角19	5.3
HA-80SN	φ8×φ12	29	(59.5)	六角22	6.5
HA-85SN	φ8.5×φ12.5	29	(59.5)	六角22	7

套筒/ソケット T型 (塑料快速接头 安装2路分支配管用) /ハイカブラエース 2分岐配管用



产品型号/製品型式	输入口/輸出口/取入口/取出口	质量/質量 (g)
HA-T	20P-PLA/HA-65S×2	73

套筒/ソケット SNG型 (塑料快速接头 带弹簧螺帽) /ハイカブラエース スプリングナットタイプ



产品型号 製品型式	适用 相手側ホースサイズ	质量 質量 (g)	尺寸寸法 (mm)			
			Ls	Hs	A	φBs
HA-50SNG	φ5×φ8	31	130	六角19	90	4
HA-65SNG	φ6.5×φ10	33	130	六角19	90	5.3
HA-85SNG	φ8.5×φ12.5	35	130	六角22	90	7