

DC马达 驱动隔膜式

DC-MOTOR-DRIVEN SYSTEM

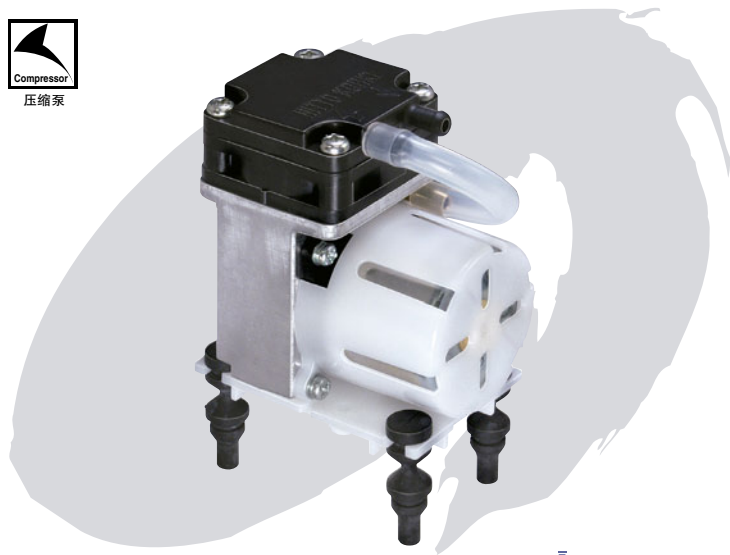
压缩泵专用型

DP0102H-X2

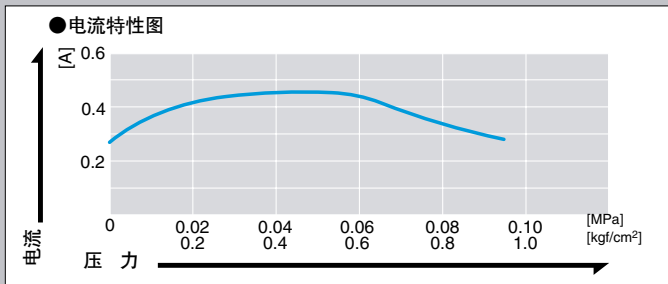
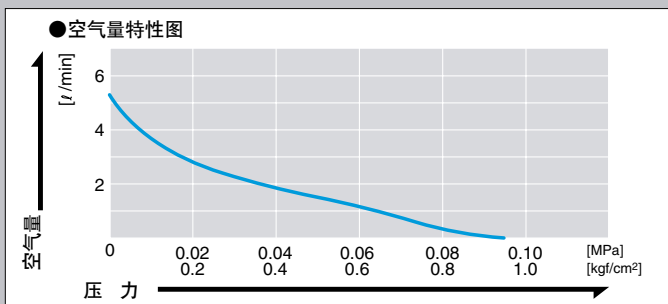
(采用DC12V无刷马达)



压缩机



空气量和电流



※特性图为参考值,不是保证值。

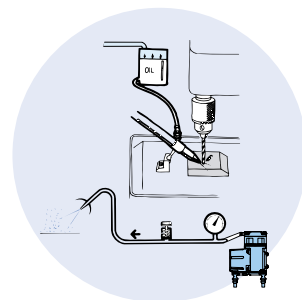
规格



机 型 名 称	DP0102H-X2
吐 出 空 气 量	4 l/min
额 定 电 压	DC12V
最 高 压 力	0.08MPa{0.8kgf/cm ² }
最 大 电 流	0.7A
额 定 时 间	连续
耐 用 时 间	3,000小时
使 用 压 力 范 围	0~0.08MPa
吐 出 口 尺 寸	ø6 (外径)
线 圈 绝 缘 等 级	相当于E类
安 装 尺 寸 (mm)	50(L)×30(W)
本 体 重 量	0.25kg
导 线 长 度	400±20mm

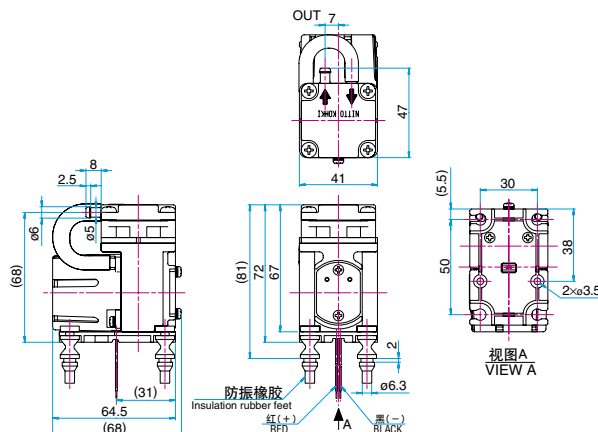
●请务必阅读第7页的“产品目录使用指南”。

用途例



机械加工时的切屑去除

外形及安装尺寸图



■使用前,请仔细阅读卷末的“安全注意事项”及产品附带的“使用说明书”,确保正确使用。