

# DIAPHRAGM

电磁驱动隔膜式

MOTOR-DRIVEN DIAPHRAGM SYSTEM

真空泵/压缩泵兼用型

VC0100-A1

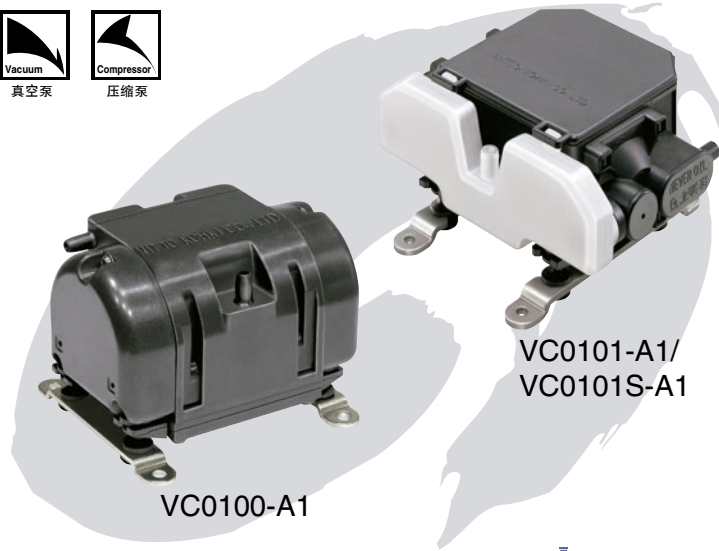
VC0101-A1 VC0101S-A1



真空泵



压缩机



VC0100-A1

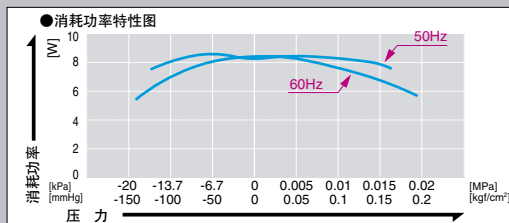
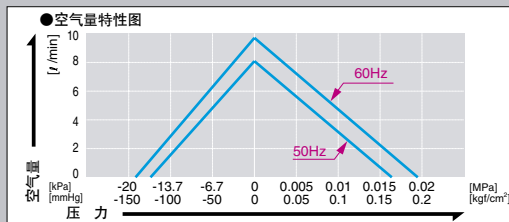
VC0101-A1/  
VC0101S-A1

## 空气量和消耗功率



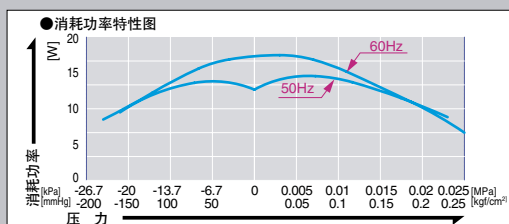
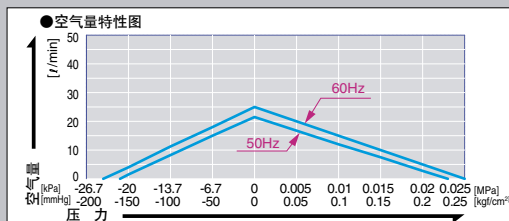
### VC0100-A1

※特性图为参考值，不是保证值。



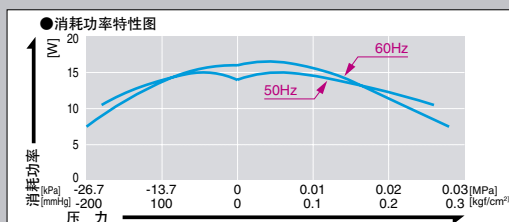
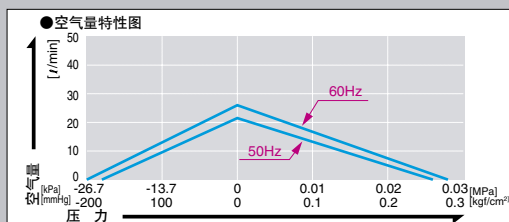
### VC0101-A1

※特性图为参考值，不是保证值。



### VC0101S-A1

※特性图为参考值，不是保证值。



## 规格

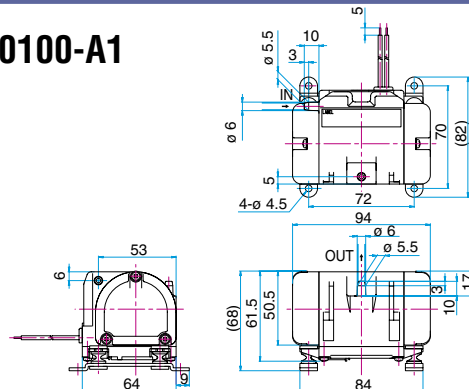


机型名称	VC0100-A1	VC0101-A1	VC0101S-A1
达到真空度	-14.7kPa(-110mmHg)	-18.7kPa(-140mmHg)	-24kPa(-180mmHg)
额定压力	0.004MPa(0.04kgf/cm <sup>2</sup> )	0.01MPa(0.1kgf/cm <sup>2</sup> )	0.005MPa(0.05kgf/cm <sup>2</sup> )
吐出空气量	6 l/min	10 l/min	15 l/min
额定电压	AC100V		
最高压力	0.016MPa(0.16kgf/cm <sup>2</sup> )	0.018MPa(0.18kgf/cm <sup>2</sup> )	0.026MPa(0.26kgf/cm <sup>2</sup> )
消耗功率	6W	11W	15W
电流	0.12/0.10A	0.24/0.22A	0.34/0.32A
使用压力范围	-14.7kPa~0.016MPa	-18.7kPa~0.018MPa	-24kPa~0.02MPa
额定时间	连续	60分钟	
耐用时间	5,000小时		
吸入口尺寸	Ø6(外径)	Ø7.5(外径)	Ø7.5(外径)
吐出口尺寸	Ø6(外径)	Ø7.5(外径)	Ø7.5(外径)
额定频率	50/60Hz兼用		
线圈绝缘等级	相当于F类, 120V; 相当于A类	相当于B类	相当于F类, 120V; 相当于A类
安装尺寸(mm)	72(L)×70(W)	66(L)×100(W)	
本体重量	0.45kg	0.82kg	0.83kg
导线长度	300±20mm	200±15mm	300±20mm

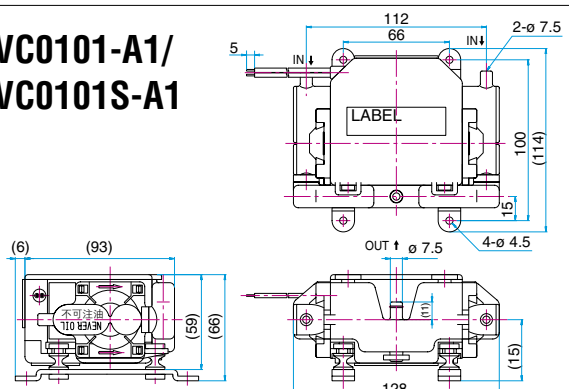
●请务必阅读第7页的“产品目录使用指南”。

## 外形及安装尺寸图

### VC0100-A1



### VC0101-A1/ VC0101S-A1



■使用前,请仔细阅读卷末的“安全注意事项”及产品附带的“使用说明书”,确保正确使用。