

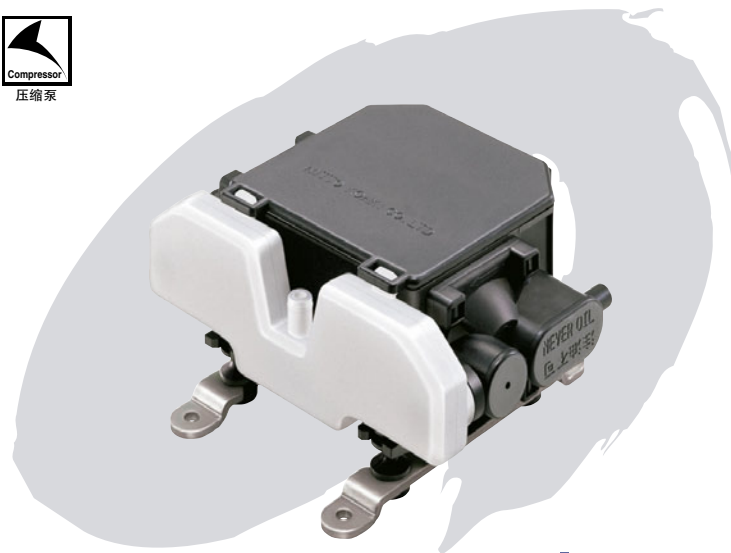
DIAPHRAGM

电磁驱动隔膜式

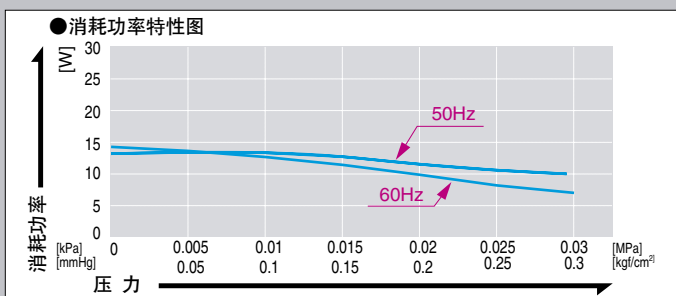
MOTOR-DRIVEN DIAPHRAGM SYSTEM

压缩泵专用型

VC0101S-A2



空气量和消耗功率



※特性图为参考值，不是保证值。

规格

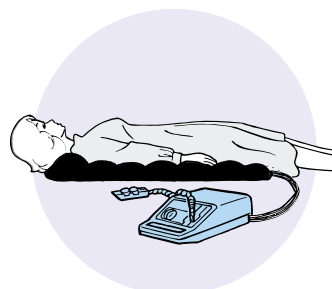


机 型 名 称	VC0101S-A2
额 定 压 力	0.005MPa {0.05kgf/cm ² }
吐 出 空 气 量	15 l/min
额 定 电 压	AC100V, AC120V, AC230V
最 高 压 力	0.026MPa {0.26kgf/cm ² }
消 耗 功 率	14W
电 流	0.35/0.32A
使 用 压 力 范 围	0~0.02MPa
额 定 时 间	60分钟
耐 用 时 间	5,000小时
吐 出 口 尺 寸 (mm)	Ø7.5 (外径)
额 定 频 率	50/60Hz
线 圈 绝 缘 等 级	相当于B类
安 装 尺 寸 (mm)	66(L)×100(W)
本 体 重 量	0.83kg
导 线 长 度	300±20mm

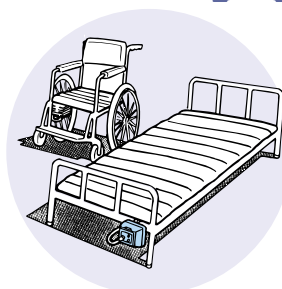
●请务必阅读第7页的“产品目录使用指南”。



用途例



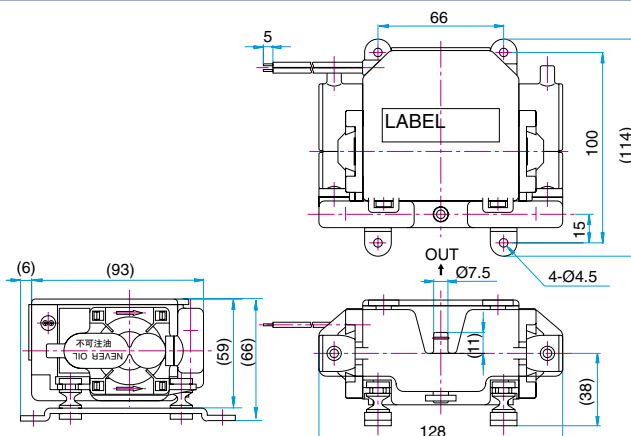
躺卧式按摩垫



防褥疮垫

外形及安装尺寸图

VC0101S-A2



■使用前，请仔细阅读卷末的“安全注意事项”及产品附带的“使用说明书”，确保正确使用。