

LINEAR

额定压力 0.1MPa{1.0kgf/cm²}

MOTOR FREE PISTON SYSTEM

线性压缩泵

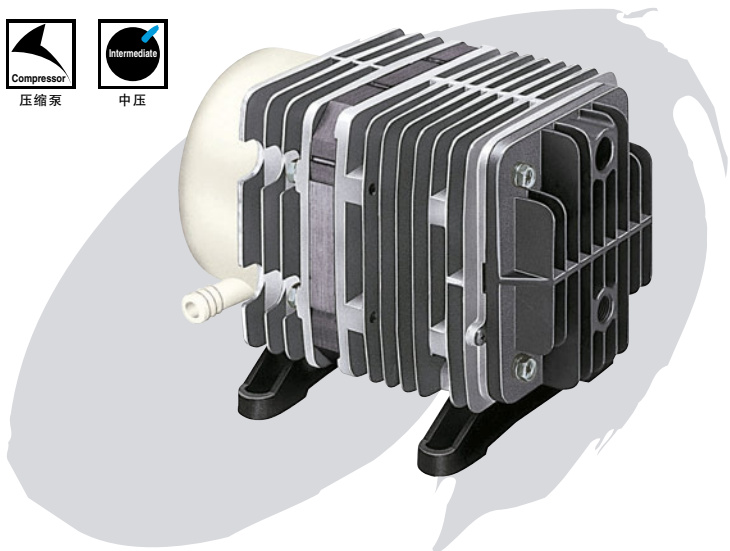
AC0910



压缩泵



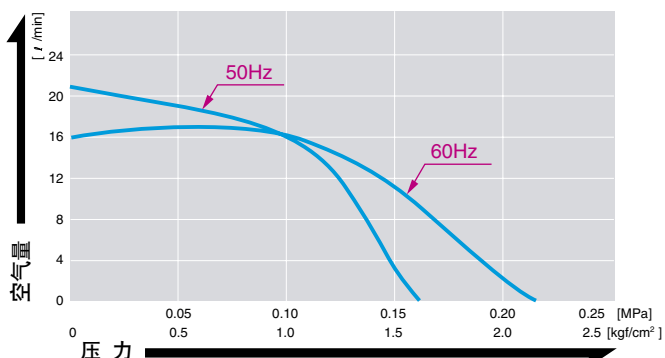
中压



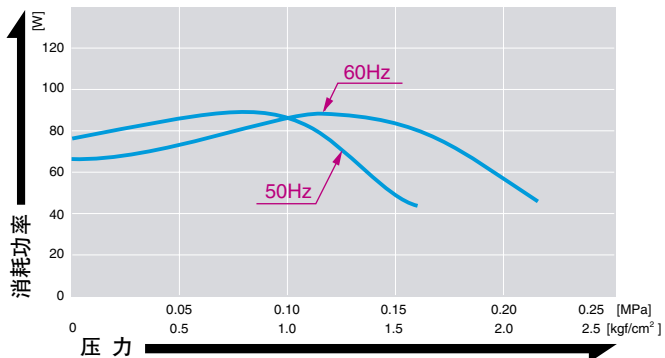
空气量和消耗功率



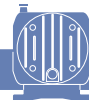
●空气量特性图



●消耗功率特性图



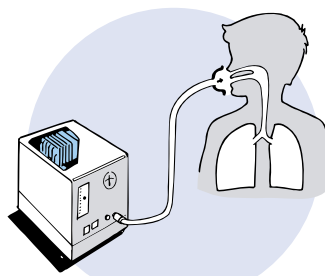
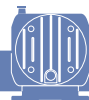
规格



额定压力	0.1MPa {1.0kgf/cm ² }
吐出空气量	16 l/min
额定电压	AC100V, AC115V, AC230V
最高压力	0.15MPa {1.5kgf/cm ² }
消耗功率	90/85W
电流	2.2A
额定时间	连续
耐用时间	3,000小时
吐出口尺寸	PT1/4
额定频率	50/60Hz兼用
线圈绝缘等级	相当于E类, UL规格品: 相当于B类
安装尺寸(mm)	102(L)×130(W)
本体重量	4.9kg
导线长度	150±15mm

●请务必阅读第7页的“产品目录使用指南”。

用途例



富氧发生装置



人工心脏

外形及安装尺寸图

